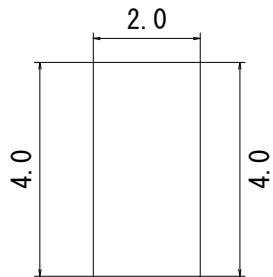


工事名	熊城山生活環境保全林内管理道補修工事		
図面名	位置図		
作成年月日			
縮尺	図面番号	1 / 4	
会社名			
事業(務)所名	北広島町		

No. 1 箇所



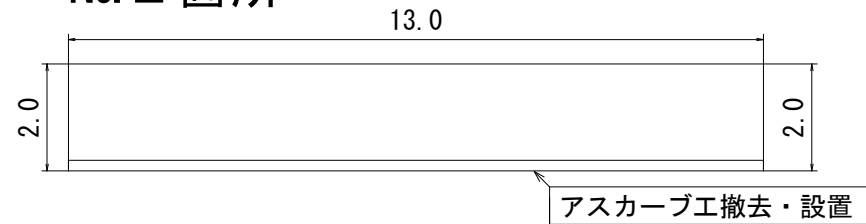
舗装版切断 8.0m

舗装版破碎 (t = 4.0 cm) 8.0m²

不陸整正 (補足材 5 cm) 8.0m²

表層工 (再生密粒度AS13) 8.0m² (t = 4.0 cm)

No. 2 箇所



舗装版切断 17.0m

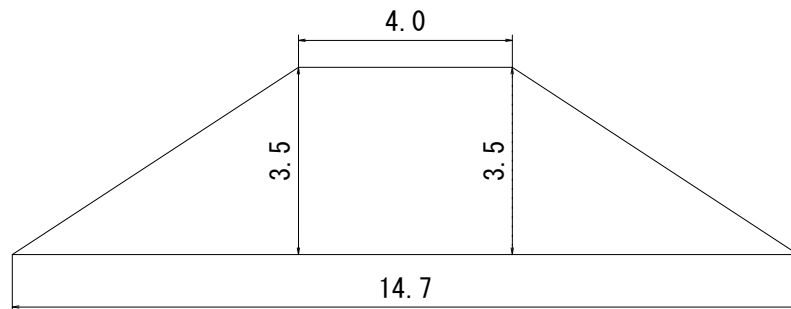
舗装版破碎 (t = 4.0 cm) 26.0m²

不陸整正 (補足材 5 cm) 26.0m²

表層工 (再生密粒度AS13) 26.0m² (t = 4.0 cm)

アスカーブ工設置・撤去 (A=225 cm²) 13.0m

No.3箇所



舗装版切断 13.0m

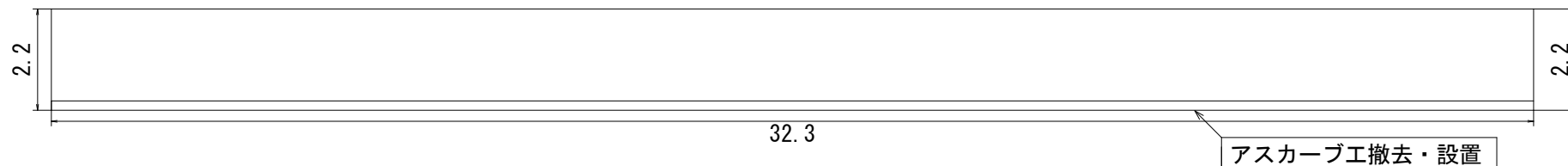
舗装版破碎 (t = 4.0 cm) 32.7m²

不陸整正 (補足材 5 cm) 32.7m²

表層工 (再生密粒度AS13) 32.7m² (t = 4.0 cm)

工事名	熊城山生活環境保全林内管理道補修工事		
図面名	展開図		
作成年月日			
縮尺	1/100	図面番号	2 / 4
発注者	北広島町		

No.4箇所



舗装版切断 36.7m

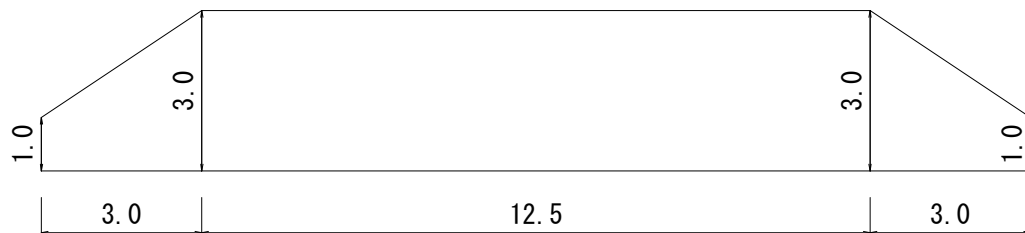
舗装版破碎 (t=4.0cm) 71.1m²

不陸整正 (補足材5cm) 71.1m²

表層工 (再生密粒度AS13) 71.1m² (t=4.0cm)

アスカーブ工設置・撤去 (A=225cm²) 32.3m

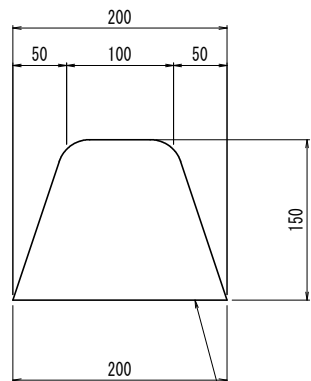
No.5箇所



オーバーレイ工 (再生密粒度AS13) 49.5m² (t=4.0cm)

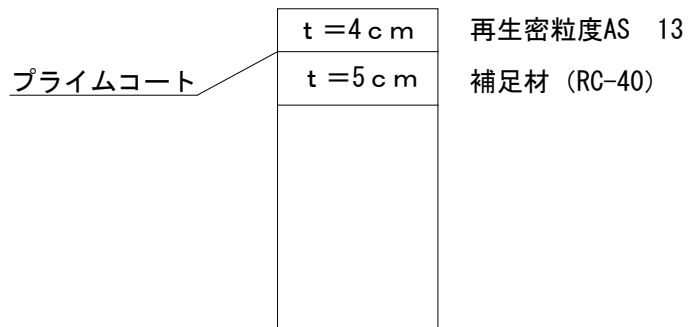
工事名	熊城山生活環境保全林内管理道補修工事		
図面名	展開図		
作成年月日			
縮尺	1/100	図面番号	3/4
発注者	北広島町		

アスカープ標準図
S=1:5

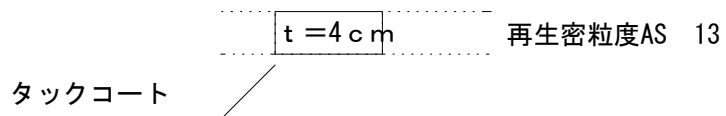


再生細粒度アスファルトコンクリート
密度=2.10t/m³

舗装打ち換え標準図
S=1:5



オーバーレイ標準図
S=1:5



工事名	熊城山生活環境保全林内管理道補修工事		
図面名	標準図		
作成年月日			
縮尺	図示	図面番号	4 / 4
会社名			
事業(務)所名	北広島町		