

球場地 排水箇所

防犯壁 (H=2.0) L=73.1m

出入口 幅7.0m

防犯壁 (H=2.0) L=73.1m

防犯壁 (H=2.0) L=73.1m

基準点座標成果表

点名	X座標	Y座標	標高
RT.1	-138888.330	19424.779	711.425
RT.2	-138945.650	19465.972	710.515
RT.3	-138928.517	19419.814	710.686
RT.4	-138946.272	19386.925	713.465
RT.5	-138983.503	19344.689	709.788
RT.6	-139007.721	19321.280	708.058
RT.4-1	-138928.244	19382.702	711.284
RT.4-2	-138984.026	19376.140	711.148
RT.5-1	-138991.415	19355.286	710.279
RT.5-2	-138973.312	19330.281	708.851

中心点座標成果表

点名	X座標	Y座標
NO.0	-139017.327	19304.127
NO.1	-139005.978	19320.594
NO.2	-138994.628	19337.062
NO.3	-138983.278	19353.530
NO.4	-138971.928	19369.997
NO.5	-138960.579	19386.465
NO.6	-138949.229	19402.933
NO.7	-138937.879	19419.400
NO.8	-138926.529	19435.868
NO.8+10	-138920.854	19444.102

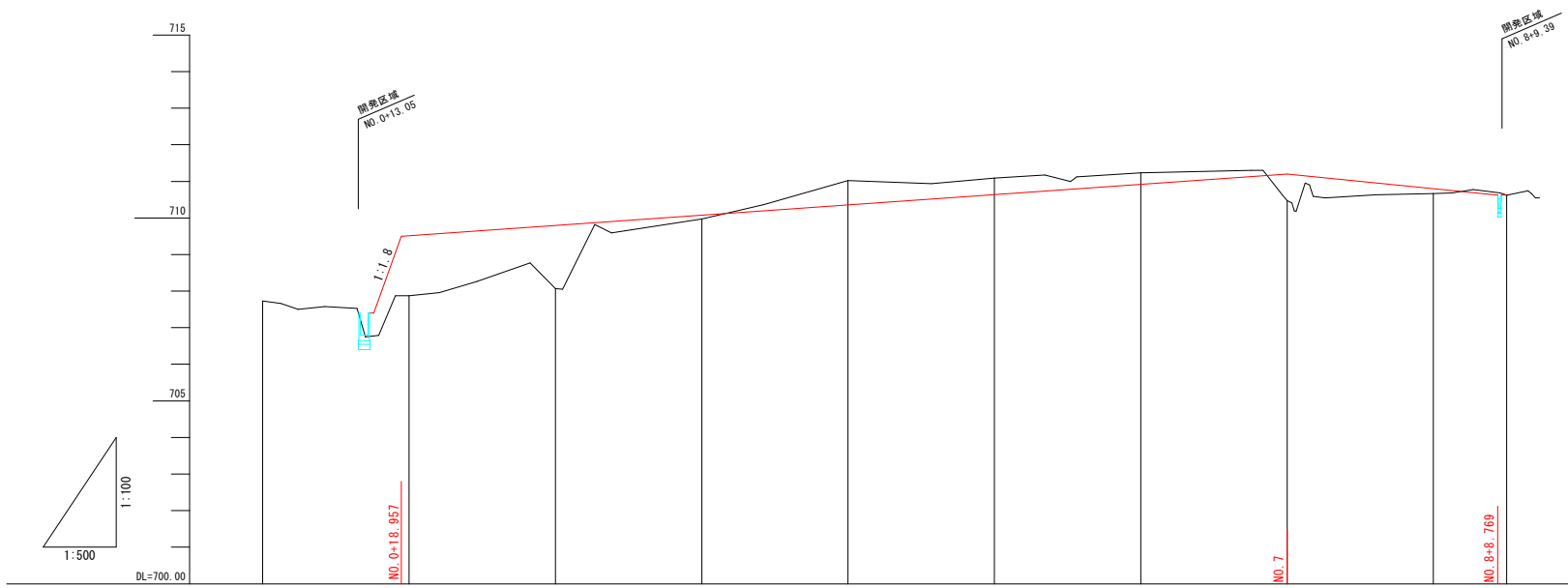
開発区域点座標成果表

点名	X座標	Y座標
Z6	-139020.039	19324.575
Z7	-139016.940	19329.283
Z8	-139020.574	19336.952
Z9	-139022.864	19339.293
Z10	-139022.299	19342.215
Z11	-139014.589	19356.397
Z12	-139006.934	19366.133
Z13	-139006.784	19370.726
Z14	-139010.188	19374.278
Z15	-139005.952	19381.463
Z16	-139004.878	19383.687
Z17	-139003.358	19384.898
Z188	-138993.028	19390.837
Z187	-138971.461	19423.145
Z186	-138958.927	19437.084
Z185	-138943.881	19459.529
Z178	-138942.918	19458.961
Z177	-138940.311	19456.686
Z176	-138902.052	19430.485

開発区域点座標成果表

点名	X座標	Y座標
Z175	-138893.539	19426.009
Z174	-138886.490	19423.684
Z173	-138876.716	19422.827
Z182	-138883.147	19401.488
K1	-138883.311	19400.943
K2	-138884.037	19399.725
K14	-138884.208	19399.809
K3	-138892.662	19389.286
K4	-138912.309	19377.561
8807.281	-138940.814	19365.531
K5	-138971.287	19321.004
K6	-138997.713	19314.984
K7	-139009.855	19314.824
K8	-139012.323	19316.515
K9	-139016.899	19309.910
K10	-139025.132	19315.586
K11	-139021.138	19321.335
K12	-139016.165	19317.977
K13	-139015.585	19318.830

工事名	枕残土処分地測量設計業務		
図面名	平面図		
作成年月日	令和 7年 8月		
縮尺	S=1:500	図面番号	1 / 14
会社名	株式会社陸地コンサルタント		
事業者名	北 広 島 町		

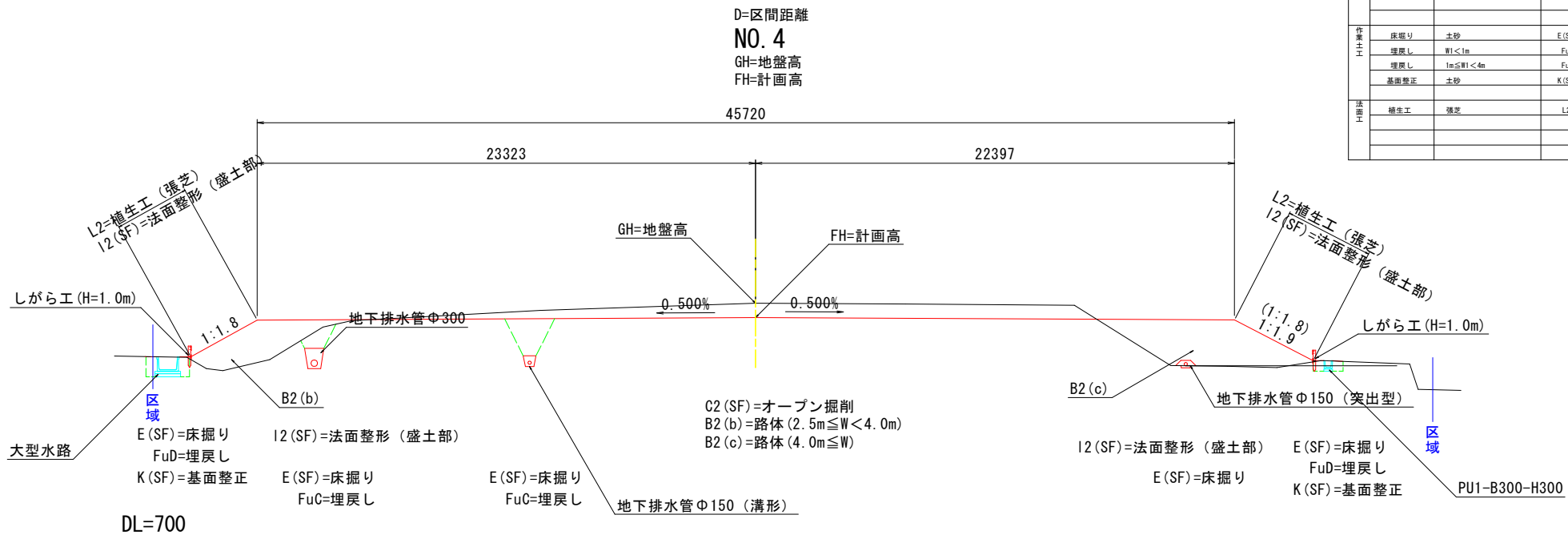


勾配										
盛土	0.645	1.725	0.105					0.725	0.130	
切土				0.665	0.455	0.315				
計画高	709.515	709.795	710.075	710.355	710.635	710.915	711.195	710.795	710.620	
地盤高	707.73	707.87	708.07	709.97	711.02	711.09	711.23	710.47	710.66	710.62
追加距離	0.000	20.000	40.000	60.000	80.000	100.000	120.000	140.000	160.000	170.000
区間距離	0.000	20.000	20.000	20.000	20.000	20.000	20.000	20.000	20.000	10.000
測点	NO. 0	NO. 1	NO. 2	NO. 3	NO. 4	NO. 5	NO. 6	NO. 7	NO. 8	NO. 8-10

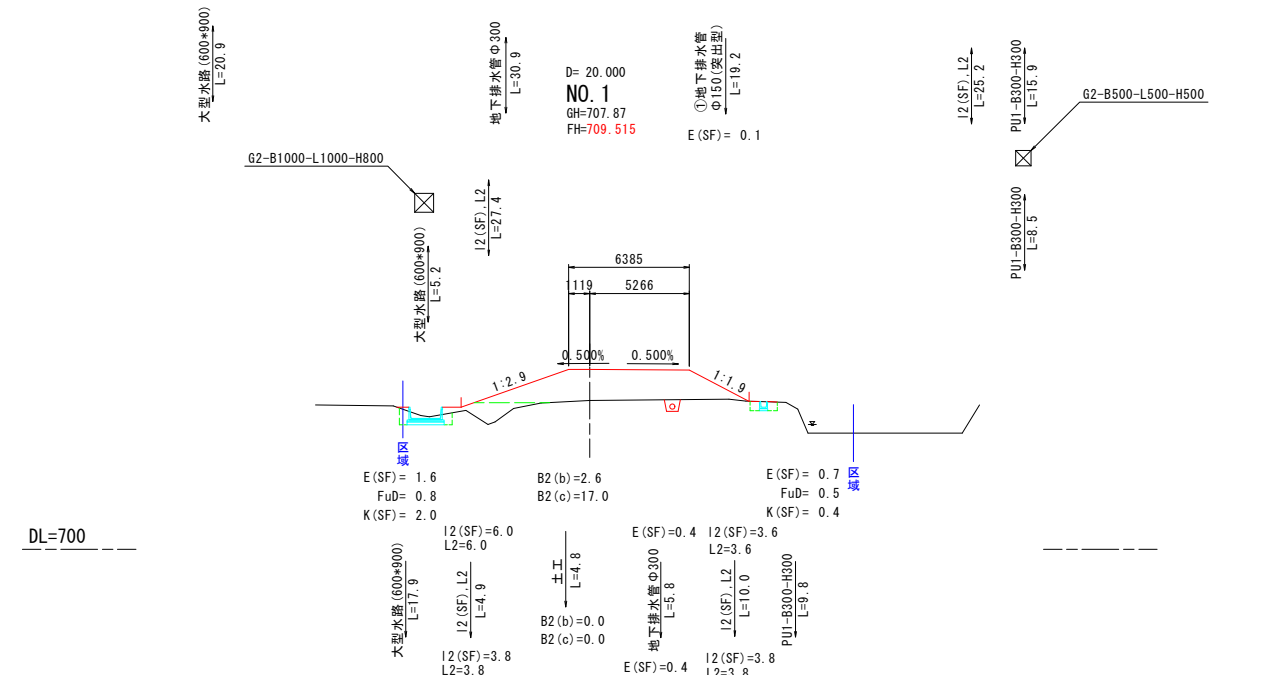
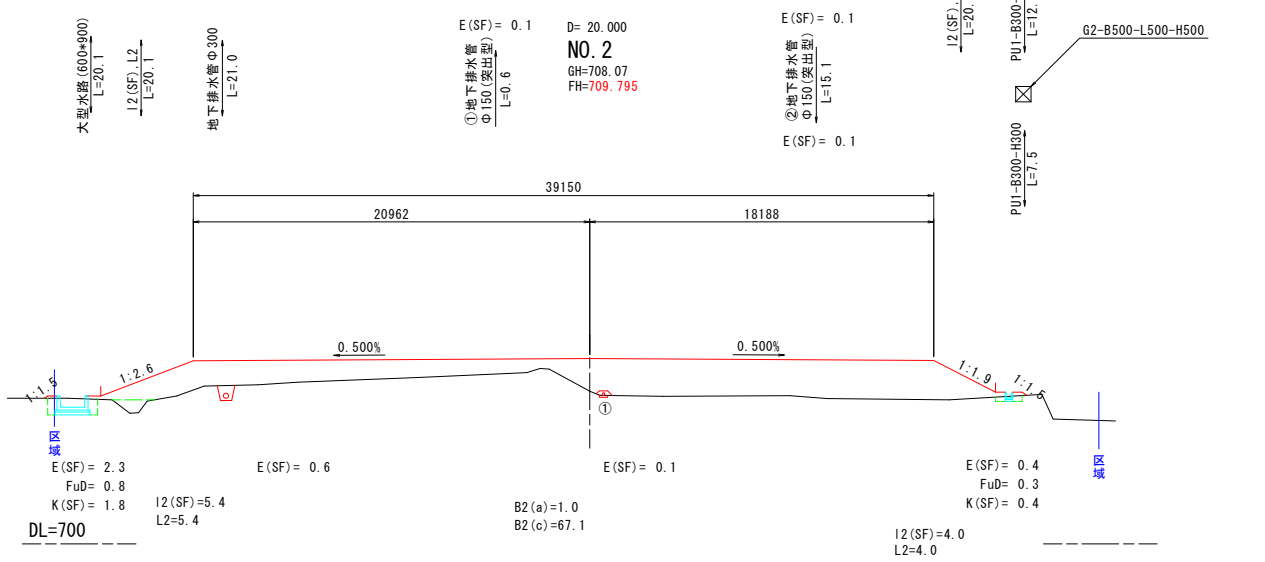
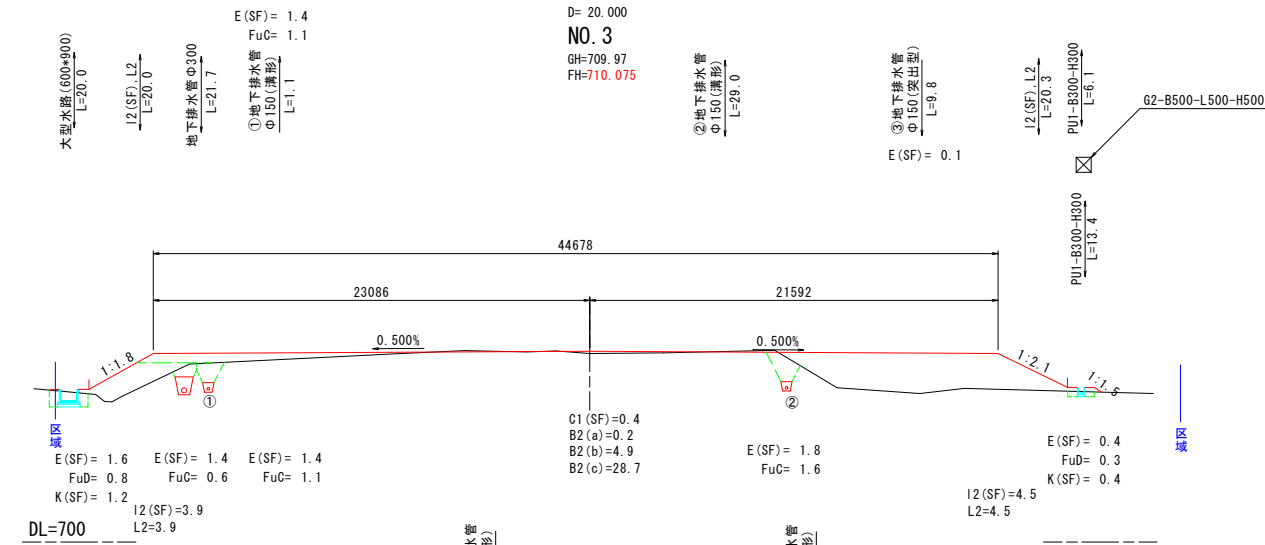
工事名	枕残土処分地測量設計業務		
図面名	縦断面		
作成年月日	令和 7年 8月		
縮尺	H=1:100 V=1:500	図面番号	2 / 14
会社名	株式会社陸地コンサルタント		
事業者名	北 広 島 町		

数量記号一覧表

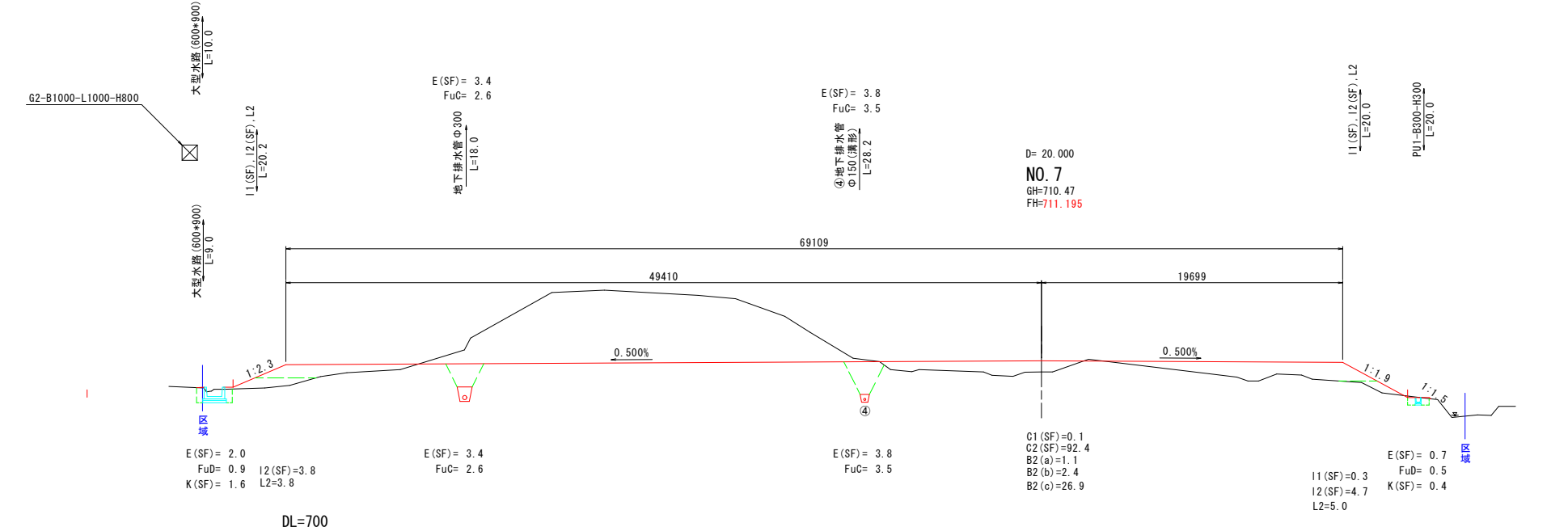
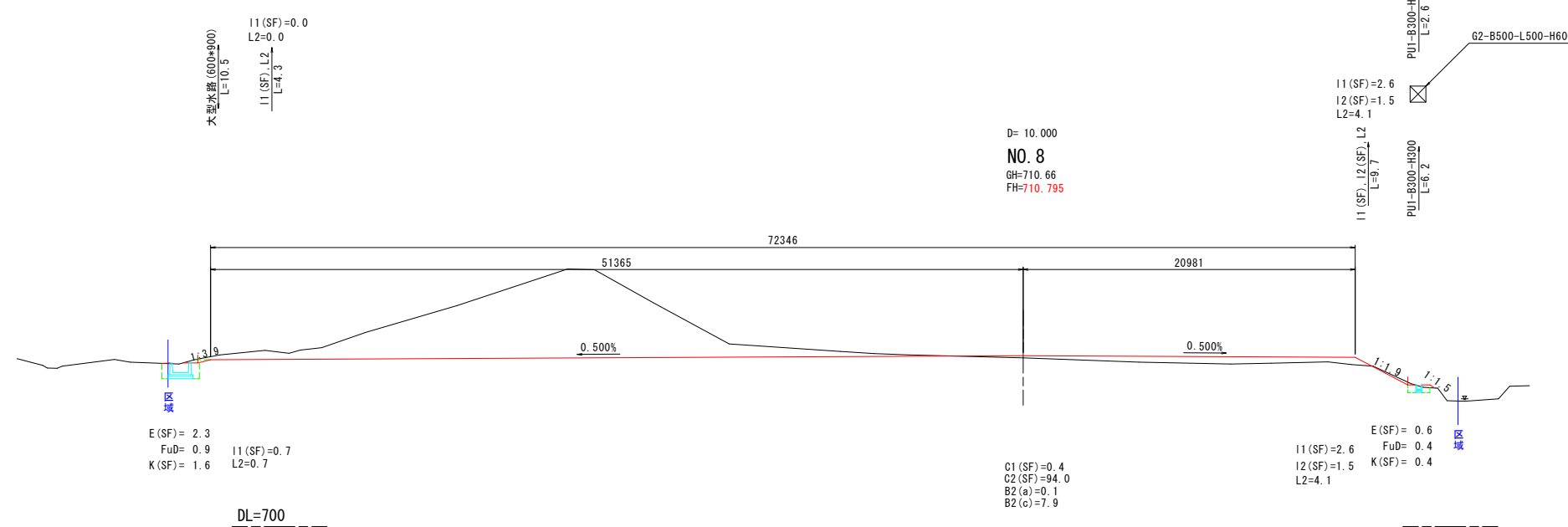
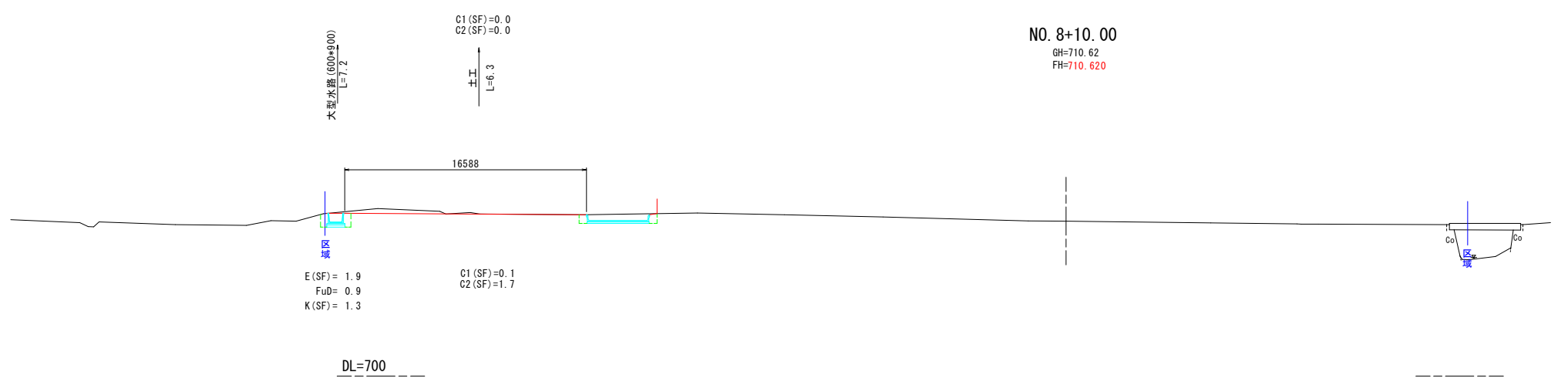
工種	種別	規格細別	記号	
土工	掘削工	片切掘削(土砂)	C1(SF)	
	"	オープン掘削(土砂)	C2(SF)	
	路体盛土工	"	W<2.5m	B2(a)
		"	2.5m≦W<4.0m	B2(b)
		"	4.0m≦W	B2(c)
	法面整形	切土部(土砂)	I1(SF)	
盛土部(土砂)		I2(SF)		
作業土工	床掘り	土砂	E(SF)	
	埋戻し	W1<1m	FuD	
	埋戻し	1m≦W1<4m	FuC	
	基面整正	土砂	K(SF)	
	植生工	張芝	L2	
法面工	植生工	張芝	L2	



工事名	枕元土処分地測量設計業務		
図面名	標準横断面図		
作成年月日	令和7年8月		
縮尺	S=1:100	図面番号	3 / 14
会社名	株式会社陸地コンサルタント		
事業者名	北広島町		



工事名	枕残土処分地測量設計業務		
図面名	横断面 (1/3)		
作成年月日	令和 7年 8月		
縮尺	S=1:200	図面番号	4 / 14
会社名	株式会社陸地コンサルタント		
事業者名	北 広 島 町		

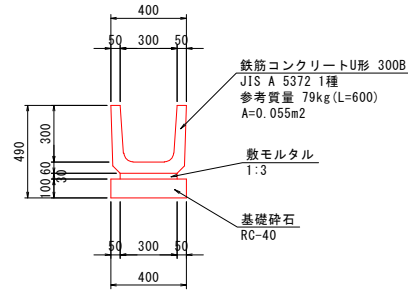


工事名	枕残土処分地測量設計業務		
図面名	横断面 (3 / 3)		
作成年月日	令和 7 年 8 月		
縮尺	S=1:200	図面番号	6 / 14
会社名	株式会社陸地コンサルタント		
事業者名	北 広 島 町		

構造図

PU1-B300-H300

S=1:20

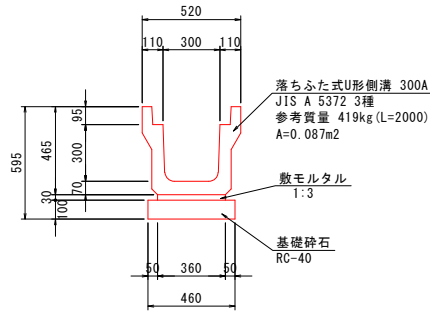


PU1-B300-H300 10m当り材料表

種別	規格	単位	数量
基礎砕石	RC-40, t=100mm	m ²	4.000
敷モルタル	1:3	m ³	0.090
目地モルタル	1:2	m ³	0.005
側溝	JIS A 5372 1種	個	16.5

PU3-B300-H300

S=1:20

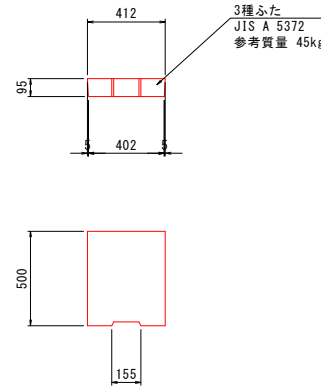


PU3-B300-H300 10m当り材料表

種別	規格	単位	数量
基礎砕石	RC-40, t=100mm	m ²	4.600
敷モルタル	1:3	m ³	0.108
目地モルタル	1:2	m ³	0.002
側溝	JIS A 5372 3種	個	5.0

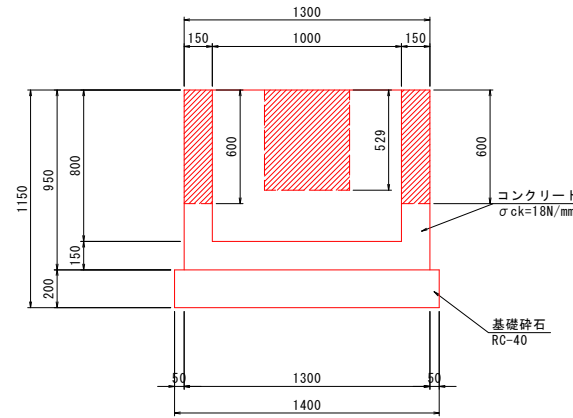
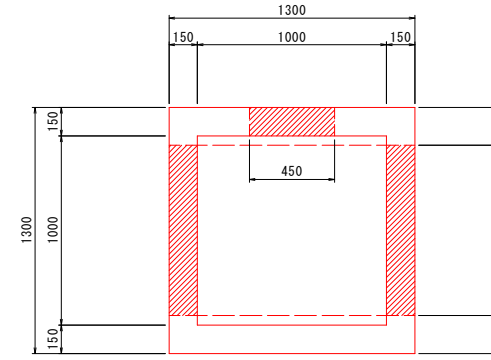
PC4-B300

S=1:20



G2-B1000-L1000-H800

S=1:20

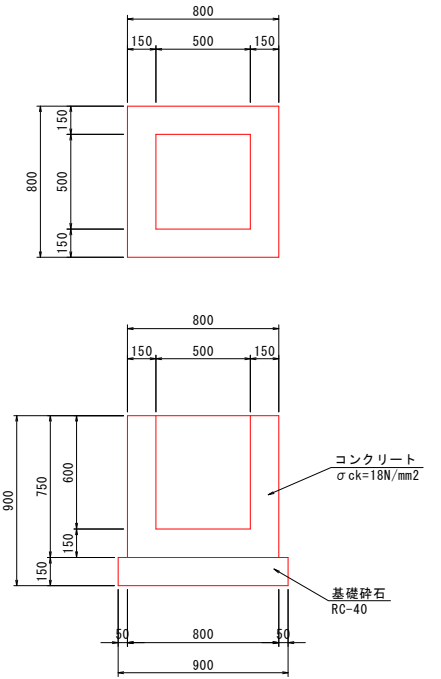


G2-B1000-L1000-H800 1箇所当り材料表

種別	規格	単位	数量
コンクリート	$\sigma_{ck}=18N/mm^2$	m ³	0.608
型枠	小型構造物	m ²	8.740
基礎砕石	RC-40, t=200mm	m ²	1.960

G2-B500-L500-H600

S=1:20

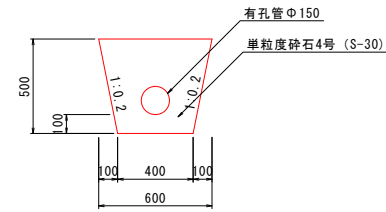


G2-B500-L500-H600 1箇所当り材料表

種別	規格	単位	数量
コンクリート	$\sigma_{ck}=18N/mm^2$	m ³	0.330
型枠	小型構造物	m ²	3.900
基礎砕石	RC-40, t=150mm	m ²	0.810

地下排水管Φ150(溝形)

S=1:20

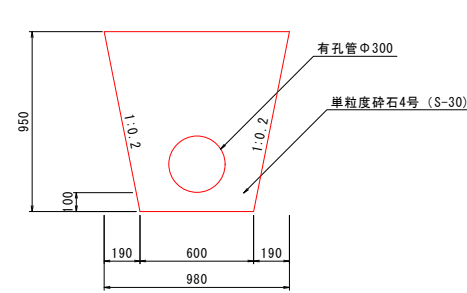


地下排水管Φ150(溝形) 10m当り材料表

種別	規格	単位	数量
有孔管	Φ150	m	10.0
フィルター材	S-30	m ³	2.323

地下排水管Φ300

S=1:20

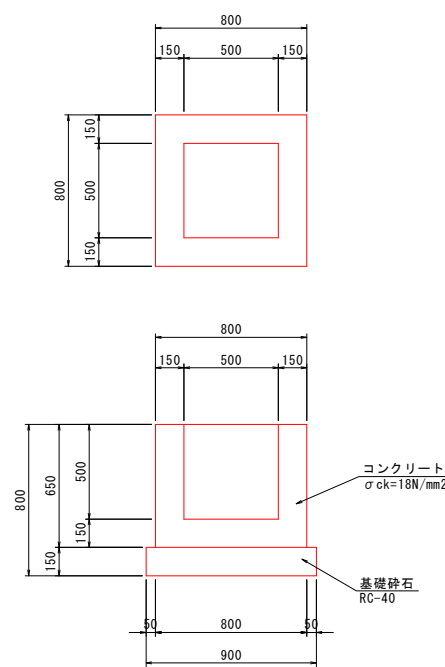


地下排水管Φ300 10m当り材料表

種別	規格	単位	数量
有孔管	Φ300	m	10.0
フィルター材	S-30	m ³	6.798

G2-B500-L500-H500

S=1:20

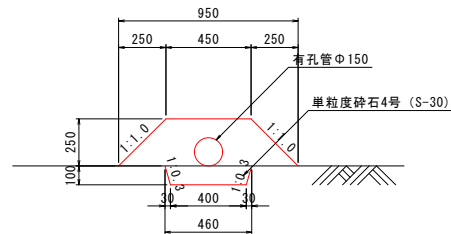


G2-B500-L500-H500 1箇所当り材料表

種別	規格	単位	数量
コンクリート	$\sigma_{ck}=18N/mm^2$	m ³	0.291
型枠	小型構造物	m ²	3.380
基礎砕石	RC-40, t=150mm	m ²	0.810

地下排水管Φ150(突出型)

S=1:20



地下排水管Φ150(突出型) 10m当り材料表

種別	規格	単位	数量
有孔管	Φ150	m	10.0
フィルター材	S-30	m ³	2.003

工事名	枕残土処分地測量設計業務		
図面名	構造図 (1/2)		
作成年月日	令和7年8月		
縮尺	図示	図面番号	7/14
会社名	株式会社陸地コンサルタント		
事業者名	北 広 島 町		

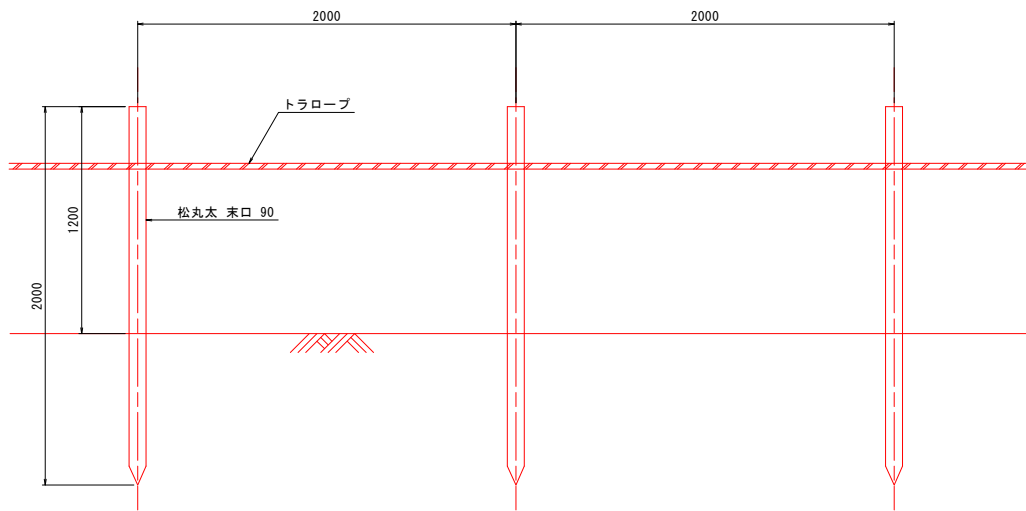
張コンクリート

S=1:20



防護柵工

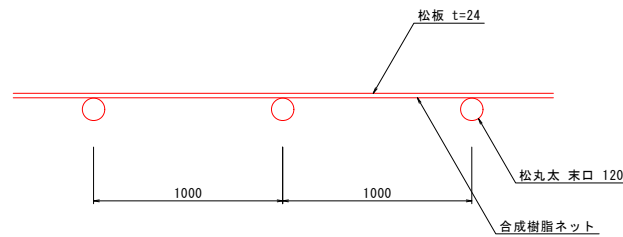
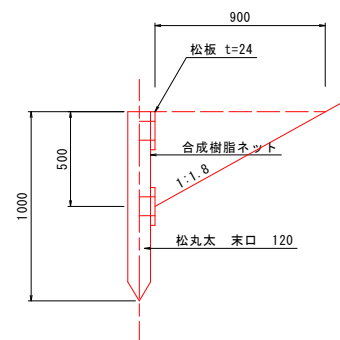
H=2.0 S=1:20



しがら工

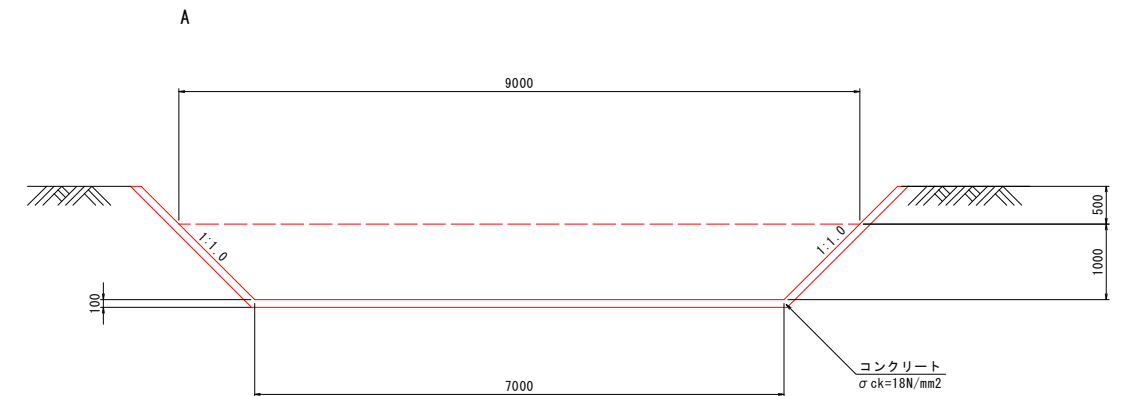
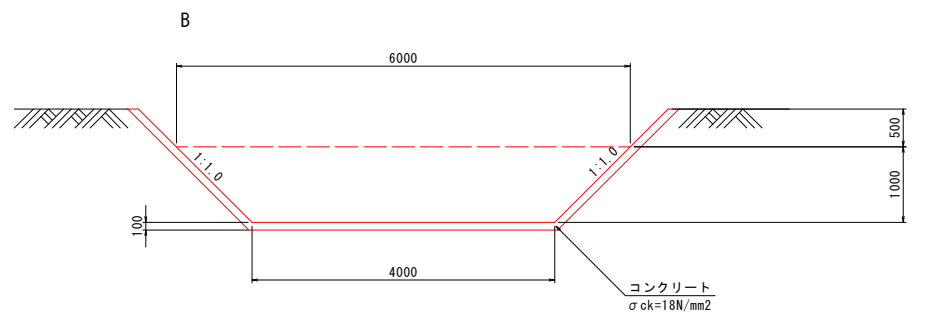
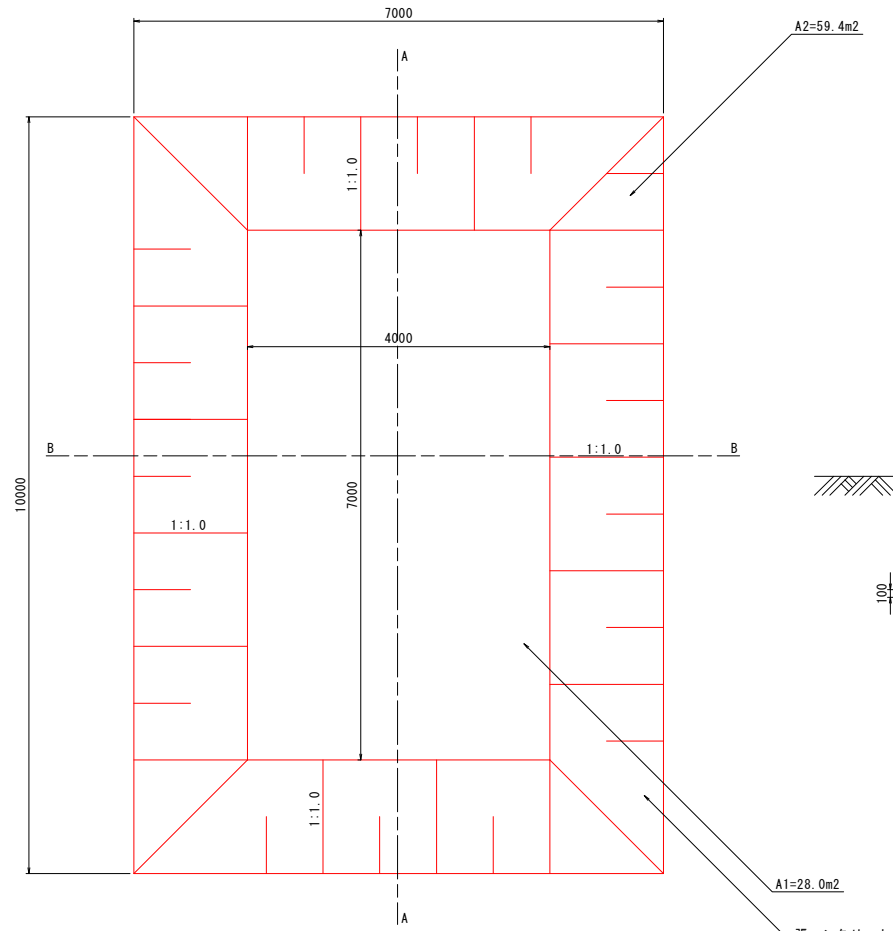
H=1.0 S=1:20

沈砂量 $V=0.5 \times 0.9 \times 1/2=0.225\text{m}^3/\text{m}$



沈砂池

S=1:50



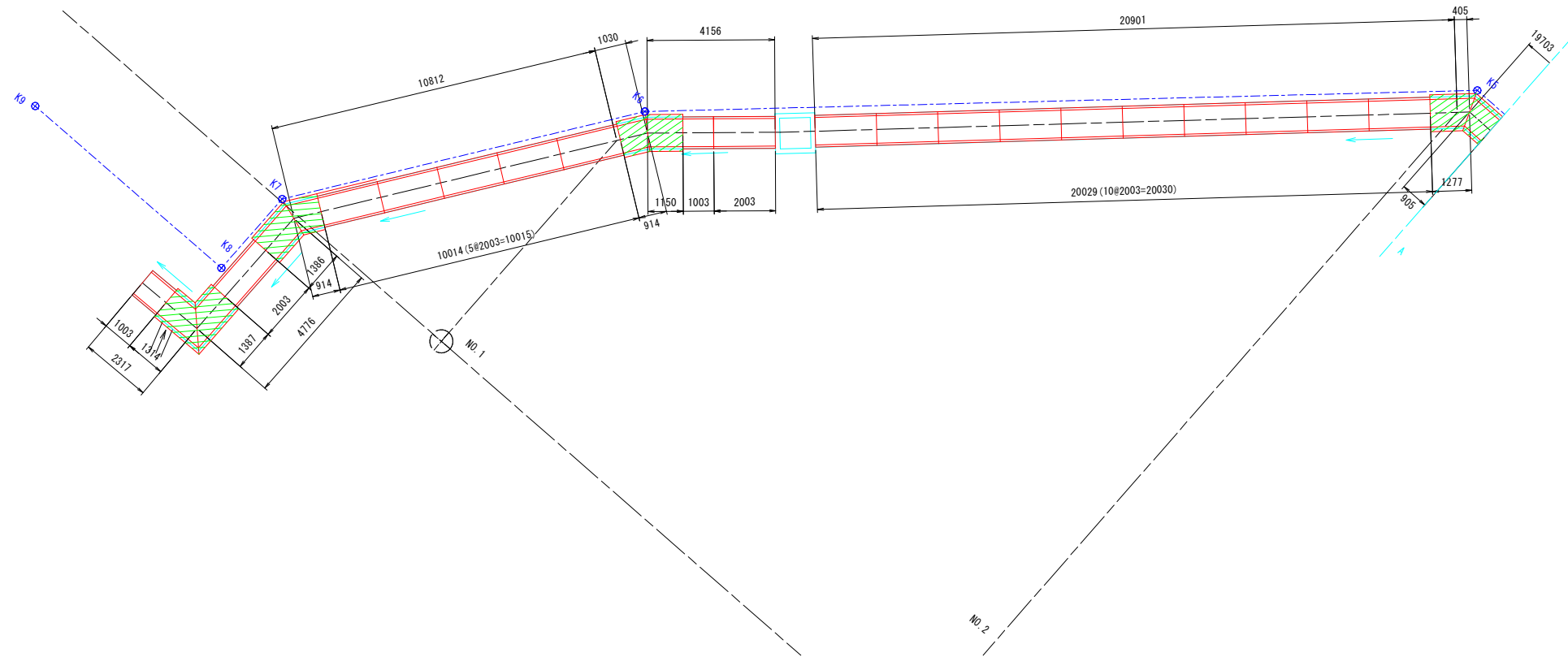
沈砂池 1箇所当り材料表

種別	規格	単位	数量
コンクリート	$\sigma_{ck}=18\text{N/mm}^2$	m ³	8.7000

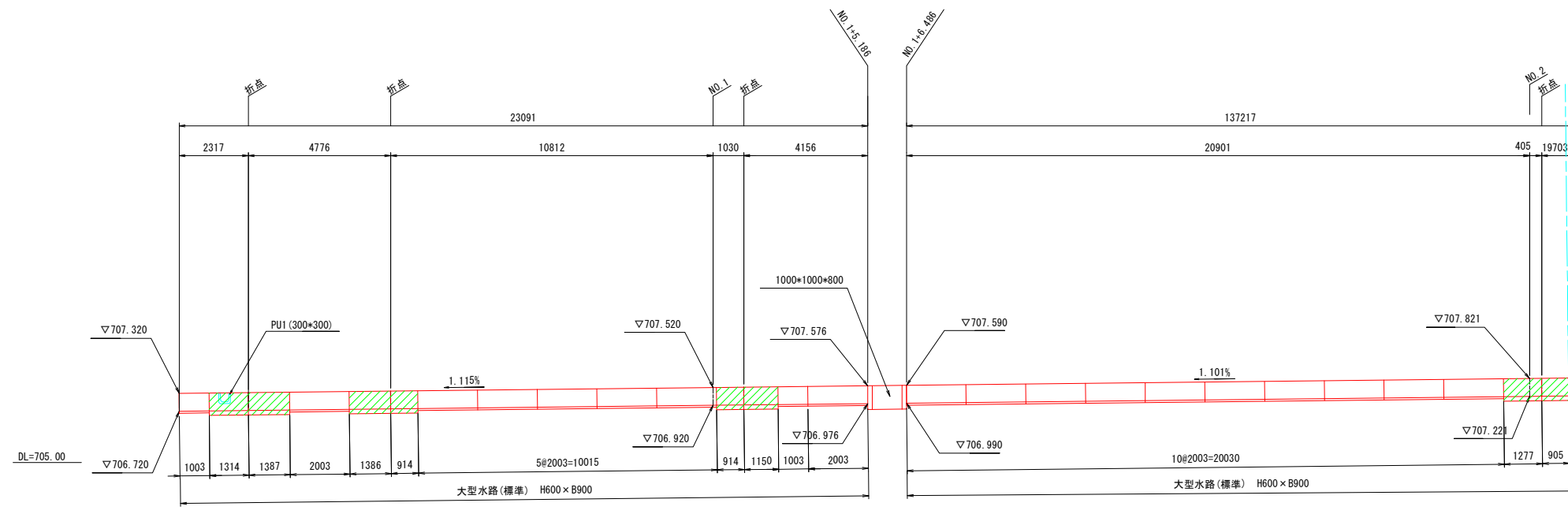
工事名	枕残土処分地測量設計業務		
図面名	構 造 図 (2 / 2)		
作成年月日	令和 7 年 8 月		
縮尺	図 示	図面番号	8 / 14
会社名	株式会社陸地コンサルタント		
事業者名	北 広 島 町		

大型水路割付一般図(1/5)

平面図
S=1:100



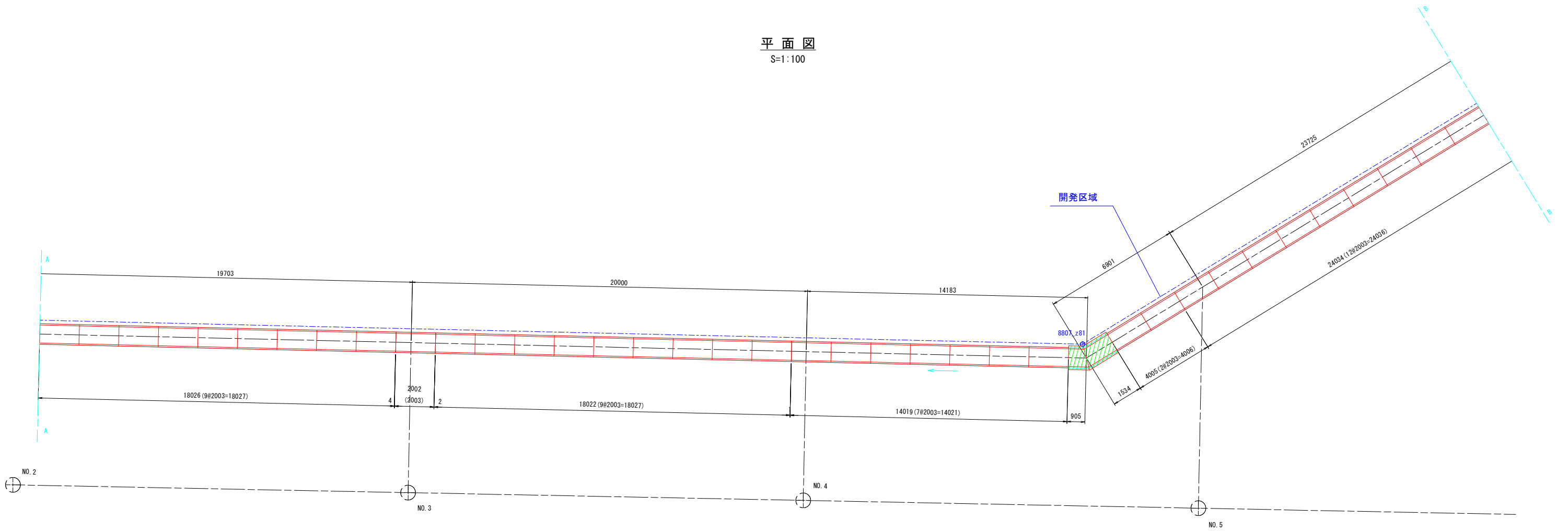
縦断面図
S=1:100



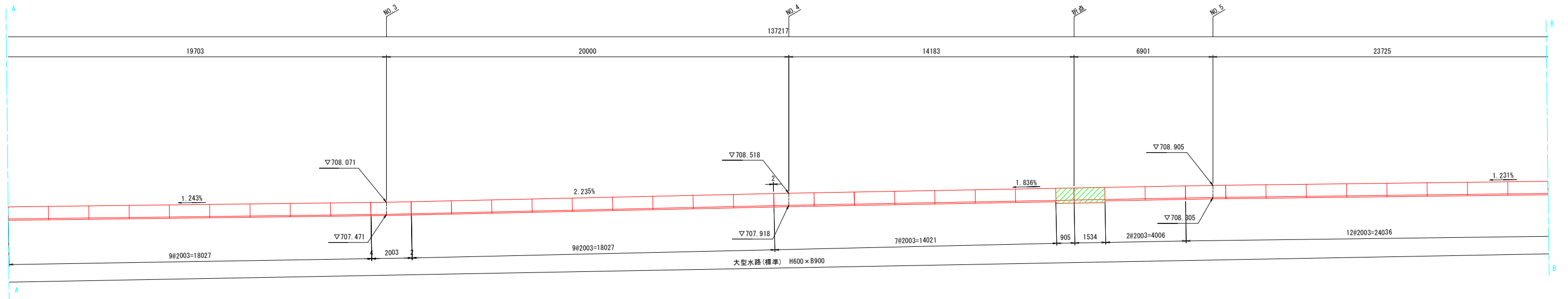
工事名	枕残土処分地測量設計業務		
図面名	大型水路割付一般図(1/5)		
作成年月日	令和7年8月		
縮尺	S=1:100	図面番号	9/14
会社名	株式会社陸地コンサルタント		
事業者名	北広島町		

大型水路割付一般図(2/5)

平面図
S=1:100



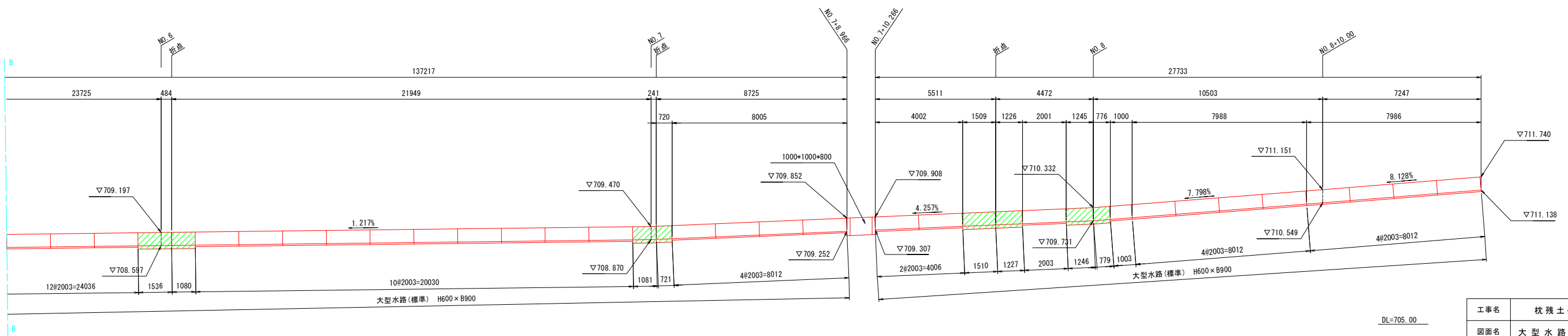
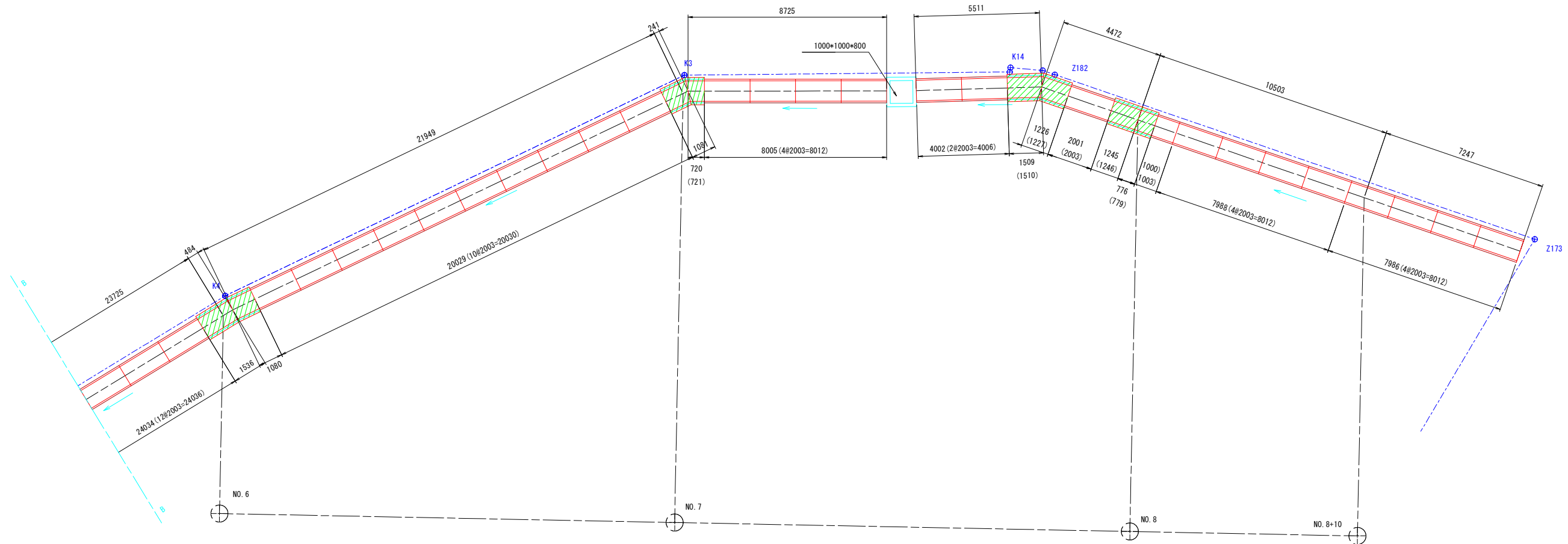
縦断面図
S=1:100



工事名	枕残土処分地測量設計業務		
図面名	大型水路割付一般図(2/5)		
作成年月日	令和7年8月		
縮尺	S=1:100	図面番号	10 / 14
会社名	株式会社陸地コンサルタント		
事業者名	北広島町		

大型水路割付一般図(3/5)

平面図
S=1:100

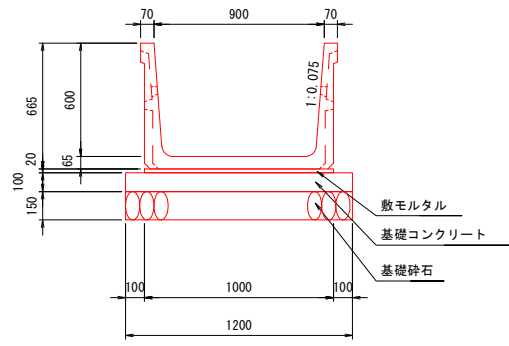


工事名	枕残土処分地測量設計業務		
図面名	大型水路割付一般図(3/5)		
作成年月日	令和7年8月		
縮尺	S=1:100	図面番号	11/14
会社名	株式会社陸地コンサルタント		
事業者名	北広島町		

大型水路割付一般図(4/5)

標準断面図

S=1:20

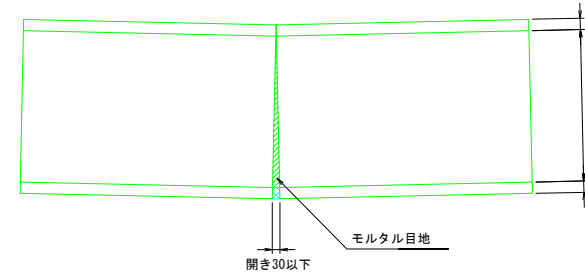


目地開き部詳細図

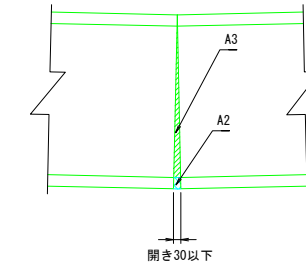
S=1:30

0mm < 目地開き ≤ 30mm の場合

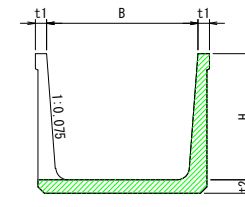
平面図



モルタル目地平面図



断面図



数量表

名称	種類	規格 (H×B×L)	単位	数量	備考
大型水路	標準タイプ	600×900×2000	本	82	W=561kg
		600×900×1000	本	3	W=281kg
基礎工	基礎コンクリート	σ ck=18N/mm ²	m ³	22.993	
	同上型枠		m ²	37.626	
	敷モルタル	C:S=1:3	m ³	3.345	
	基礎砕石	t=150mm	m ²	229.927	
現場打工	現場打水路	600×900×L	m	20.866	
	コンクリート	σ ck=24N/mm ²	m ³	8.075	
	同上型枠		m ²	56.422	
	鉄筋	D13 SD345	kg	423.538	

製品1本に付き施工伸び3mm考慮しています。

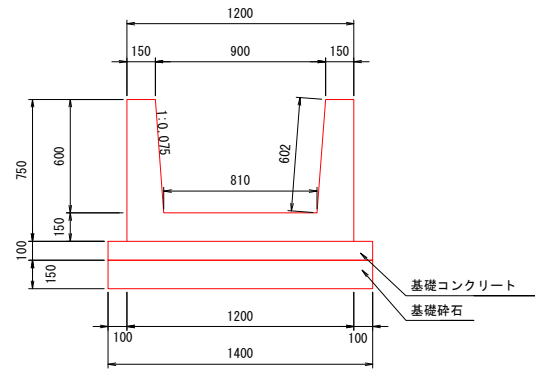
工事名	枕残土処分地測量設計業務		
図面名	大型水路割付一般図 (4/5)		
作成年月日	令和7年8月		
縮尺	S=1:100	図面番号	12 / 14
会社名	株式会社陸地コンサルタント		
事業者名	北 広 島 町		

大型水路割付一般図(5/5)

現場打構造図

S=1:20

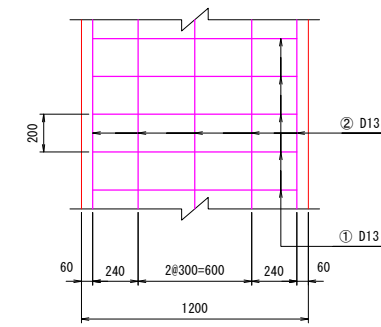
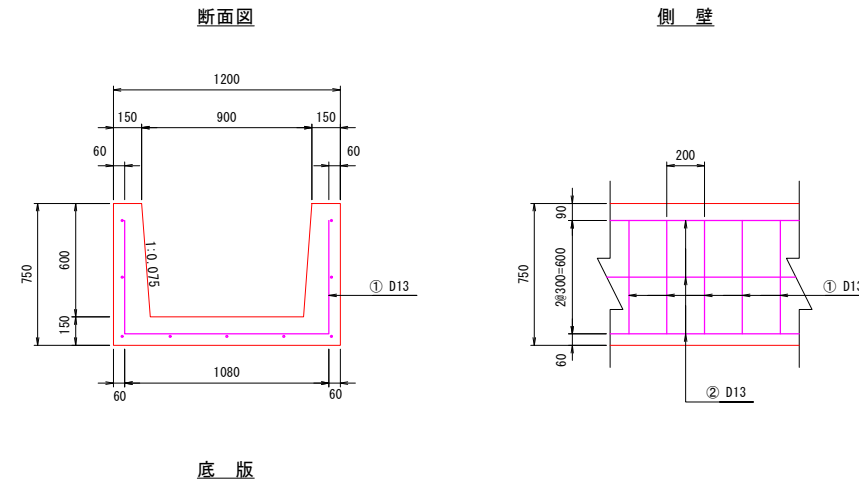
H600×B900



現場打配筋図

S=1:20

H600×B900



材料表

(10m当り)

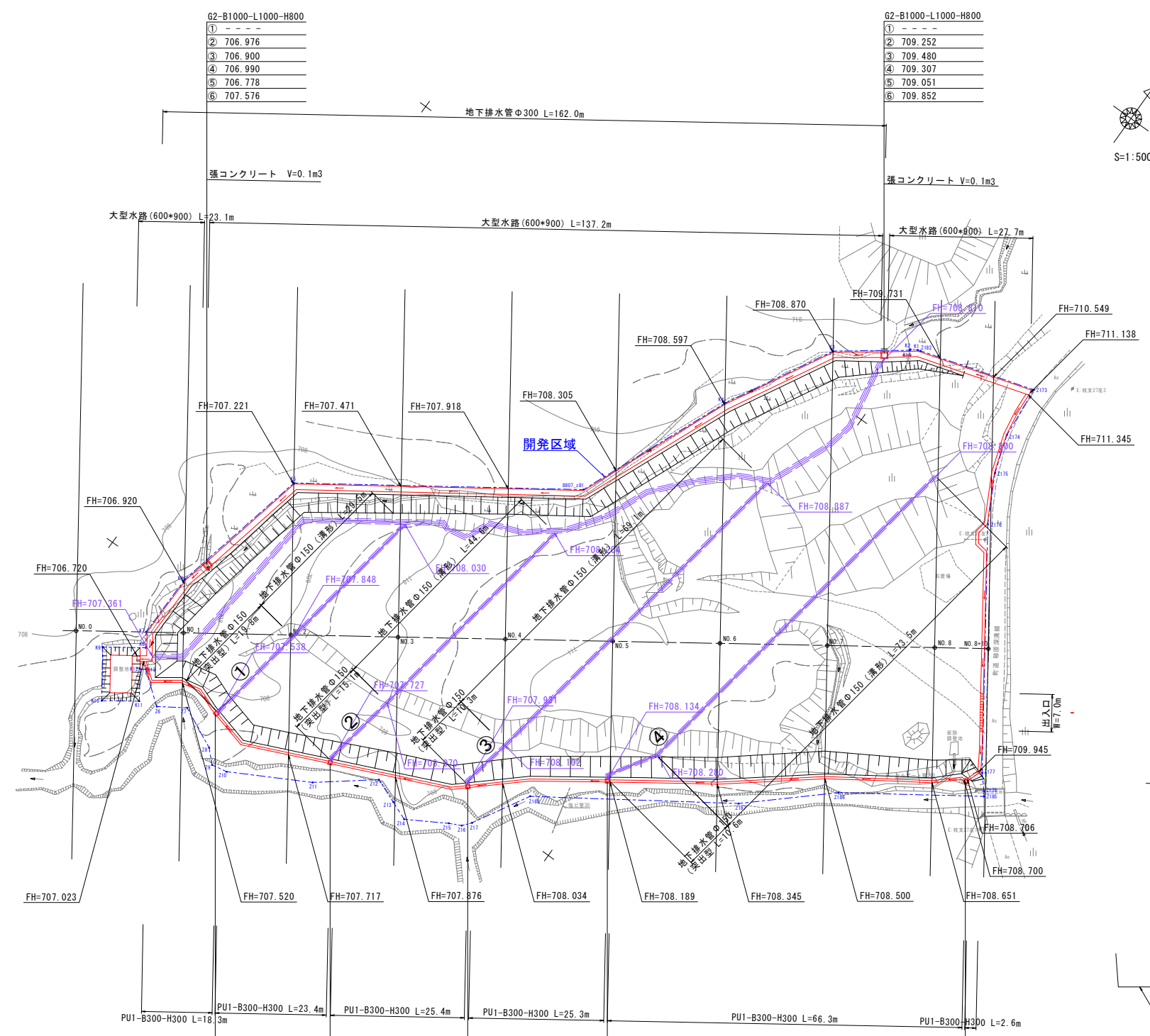
種別	名称	規格	算式	単位	数量	備考
現場打水路工	コンクリート	$\sigma_{ck}=24\text{N/mm}^2$	$(1.200+0.750-(0.900+0.810)/2+0.600)*10.000$	m ³	3.870	
	同上型枠		$(0.750+0.602)*2*10.000$	m ²	27.040	
	鉄筋	D13	$20.298*10.000$	kg	202.980	SD345
基礎工	基礎コンクリート	$\sigma_{ck}=18\text{N/mm}^2$	$1.400*0.100*10.000$	m ³	1.400	
	同上型枠		$0.100*2*10.000$	m ²	2.000	
	基礎材	RC-40 t=150	$1.400*10.000$	m ²	14.000	

鉄筋表

(1.0m当り)

記号	径(mm)	本数	長さ(m)	単位重量(kg/m)	重量(kg)
①	D13	5	2.280	0.995	11.343
②	D13	9	1.000	0.995	8.955
合計					20.298

工事名	枕残土処分地測量設計業務		
図面名	大型水路割付一般図(5/5)		
作成年月日	令和7年8月		
縮尺	S=1:100	図面番号	13/14
会社名	株式会社陸地コンサルタント		
事業者名	北広島町		



G2-B1000-L1000-H800

- ① - - - -
- ② 706.976
- ③ 706.900
- ④ 706.990
- ⑤ 706.778
- ⑥ 707.576

G2-B1000-L1000-H800

- ① - - - -
- ② 709.252
- ③ 709.480
- ④ 709.307
- ⑤ 709.051
- ⑥ 709.852

G2-B500-L500-H500

- ① 707.538
- ② 707.592
- ③ - - - -
- ④ 707.588
- ⑤ 707.388
- ⑥ 707.888

G2-B500-L500-H500

- ① 707.727
- ② 707.781
- ③ - - - -
- ④ 707.777
- ⑤ 707.577
- ⑥ 708.077

G2-B500-L500-H500

- ① 707.931
- ② 707.985
- ③ - - - -
- ④ 707.981
- ⑤ 707.781
- ⑥ 708.281

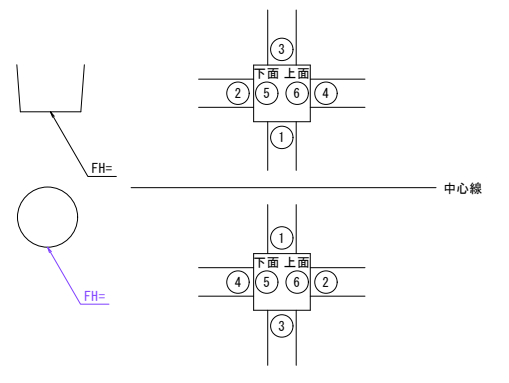
G2-B500-L500-H500

- ① 708.134
- ② 708.188
- ③ - - - -
- ④ 708.184
- ⑤ 707.984
- ⑥ 708.484

G2-B500-L500-H600

- ① 708.700
- ② 708.706
- ③ - - - -
- ④ - - - -
- ⑤ 708.400
- ⑥ 709.000

排水系統記号説明



工事名	枕残土処分地測量設計業務		
図面名	排水系統図		
作成年月日	令和 7 年 8 月		
縮尺	S=1:500	図面番号	14 / 14
会社名	株式会社陸地コンサルタント		
事業者名	北 広 島 町		